



AVC3016 OG

WHY RAMEX HOSE REELS › PERCHÈ UN AVVOLGITUBO RAMEX

■ SAVE TIME	■ RISPARMIO DI TEMPO
■ SAVE MONEY	■ RISPARMIO DI DENARO
■ INCREASED SAFETY	■ SICUREZZA SUL LAVORO
■ LONG HOSE DURABILITY	■ INCREMENTA LA DURATA DEL TUBO
■ EFFICIENCY IN DAILY WORK	■ EFFICIENZA NEL LAVORO QUOTIDIANO
■ 100% MADE IN ITALY	■ MADE IN ITALY 100%

WHERE TO USE › DOVE UTILIZZARLO



PROPER USE › CORRETTO UTILIZZO



1



2



3



4

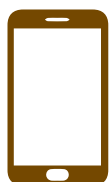


5



6

video





AVC3016 OG

TECHNICAL FEATURES › CARATTERISTICHE TECNICHE

AVC3016 OG FE

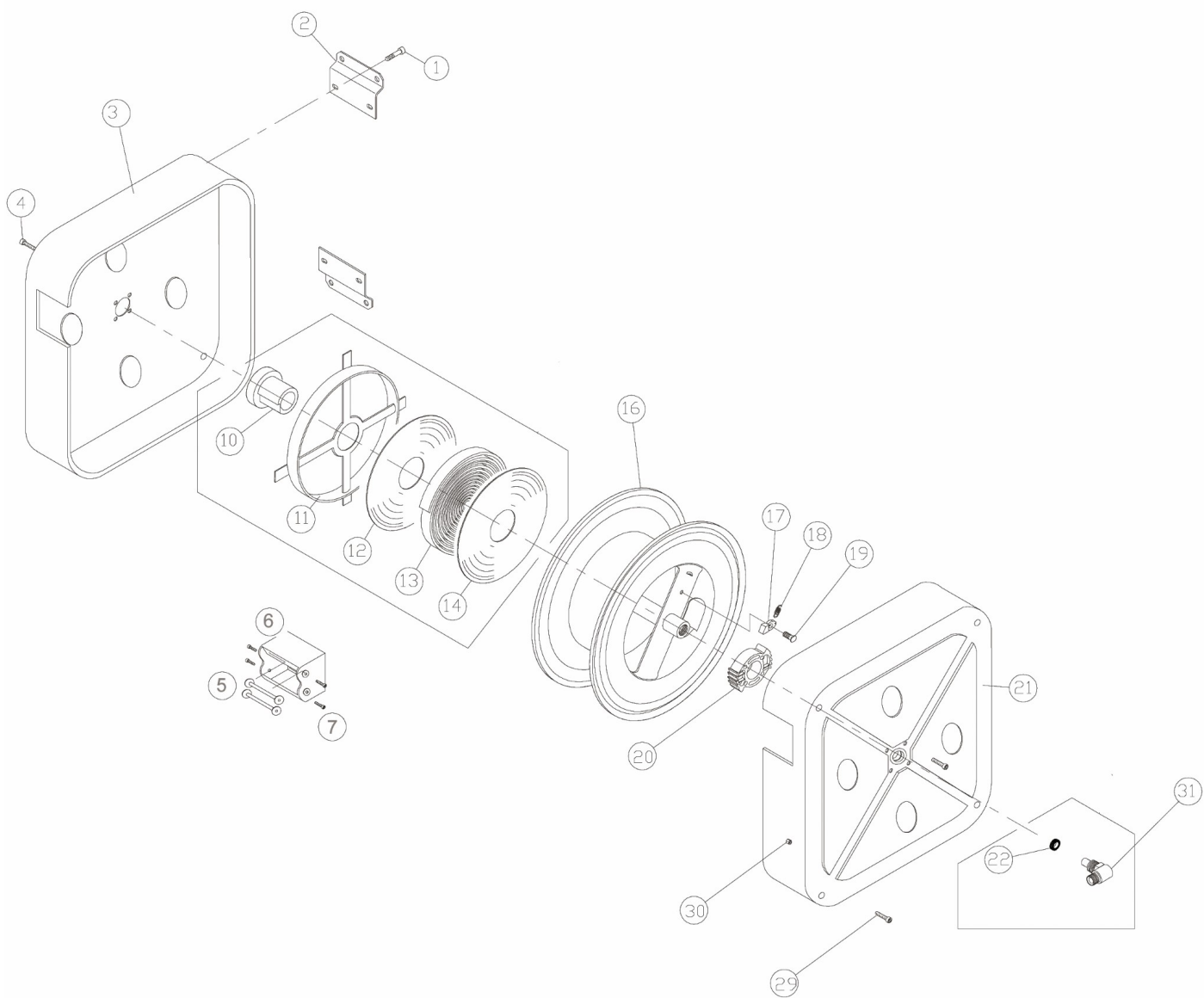
Admitted diameters Diametri ammessi	1/4" - 3/8" - 1/2"
Hose length in meters Lunghezza tubo	Up to 15 mt 1/2" Fino a 15 mt 1/2"
Working pressure Pressione lavoro	Up to 400 bar / Fino a 400 bar
Inlet thread size Connessione Ingresso	1/2" M
Outlet thread size Connessione uscita	1/2" F
Weight Peso	20 kg
Packing size Dimensione imballo	330x530x610 mm
Raw material sides and roll Materiali costruttivi rullo e fiancate	Carbon Steel Acciaio al carbonio
Raw material shaft and swivel joint Materiali costruttivi perno e giunto	Carbon Steel Acciaio al carbonio
Raw material main spring Materiale molla principale	Carbon Steel Acciaio al carbonio
Can be used to transfer Adatto all'utilizzo con	Oil Olio
Included Accessories Accessori inclusi	Palla finecorsa (1/4", 3/8" o 1/2") e nipplo (3/8" o 1/2") Hose bumper (1/4", 3/8" or 1/2") and nipple (3/8" or 1/2")

ramex



AVC3016 OG

EXPLODED VIEW › ESPLOSO





AVC3016 OG

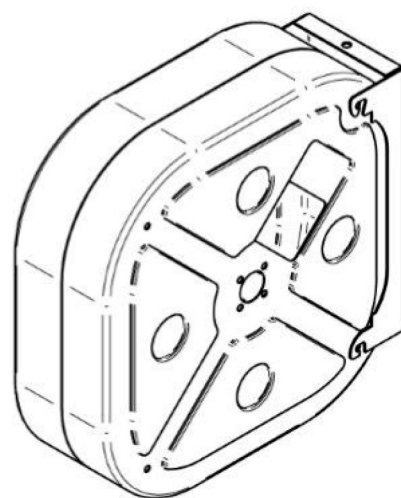
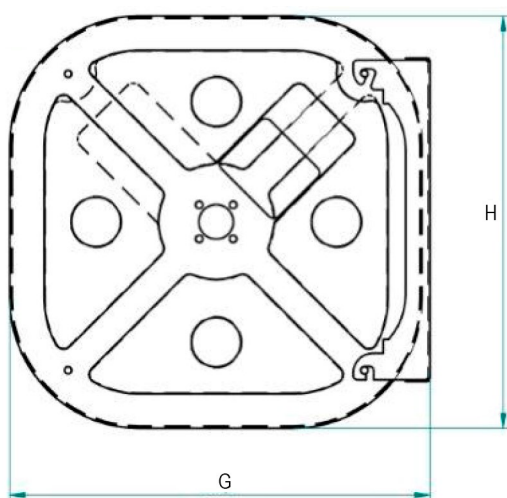
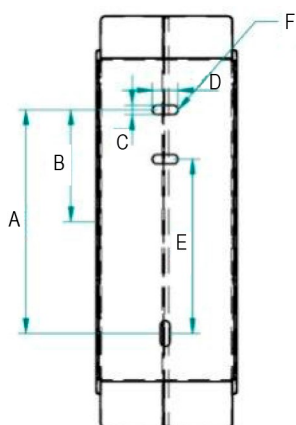
EXPLODED VIEW › ESPLOSO

POS	Description and quantity / Descrizione e quantità	AVC 3016 OG	
1	Screw / Vite (4x)		
2	Base (1x)		
3	Side (spring side) / Fiancata (molla) (1x)		
4	Screw / Vite (8x)		
5	Rollers / Rullini (2x)		
6	Roller support / Supporto per rullino (1x)		
7	Screw / Vite (4x)		
10	Plastic hub / Mozzo in plastica (1x)	KIT 91	
11	Spring case / Padellocco portamolla (1x)		
12	Plastic separator / Separatore in plastica (1x)		
14	Plastic separator / Separatore in plastica (1x)		
13	Main spring / Molla in plastica (1x)		
20	Plastic rack / Cremagliera in plastica (1x)	KIT CR 1	
16	Reel / Bobina (1x)		
17	Plastic ratchet / Salterello in plastica nudo (1x)	KIT 93	RC 10
19	Ratchet screw + nut M10 / Vite per salterello + dado M10 (1x)		RC 20
18	Ratchet spring / Molla per salterello (1x)		KIT 12
21	Side (swivel) / Fiancata (girevole) (1x)		
31	Swivel joint / Giunto girevole (1x)	4964	
22	Bushing seal / Guarnizione boccola (1x)		KIT 10 PU
30	Horizontal rod / Tirante orizzontale (4x)		
29	Nut / Dado (4x)		



AVC3016 OG

DIMENSIONAL DRAWING › *DISEGNO DIMENSIONALE*



ART.	A	B	C	D	E	F	G	H	I
AVC 3016 OG	260 mm	130 mm	11 mm	30 mm	230 mm	3 x 3 x 11 mm	489 mm	480 mm	164 mm



AVC3016 OG


INCLUDED ACCESSORIES › ACCESSORI INCLUSI

HOSE REEL AVVOLGITUBO	HOSE BUMPER FERMATUBO	NIPPLE NIPPLO	SWIVEL JOINT GIUNTO GIREVOLE
AVC 3016 OG	4944 	4908 - FE 	4964 

OPTIONAL ACCESSORIES › ACCESSORI OPTIONAL

HOSE REEL AVVOLGITUBO	HOSE BUMPER FERMATUBO	NIPPLE NIPPLO
AVC 3016 OG	4939 4942 4945 4943 	4906 - FE 

HOSE TUBO
ON REQUEST SU RICHIESTA 

 <http://ramex.com.ru> 8 (800) 707-66-48

 ramex@ramex.com.ru +7 (495) 540-45-68